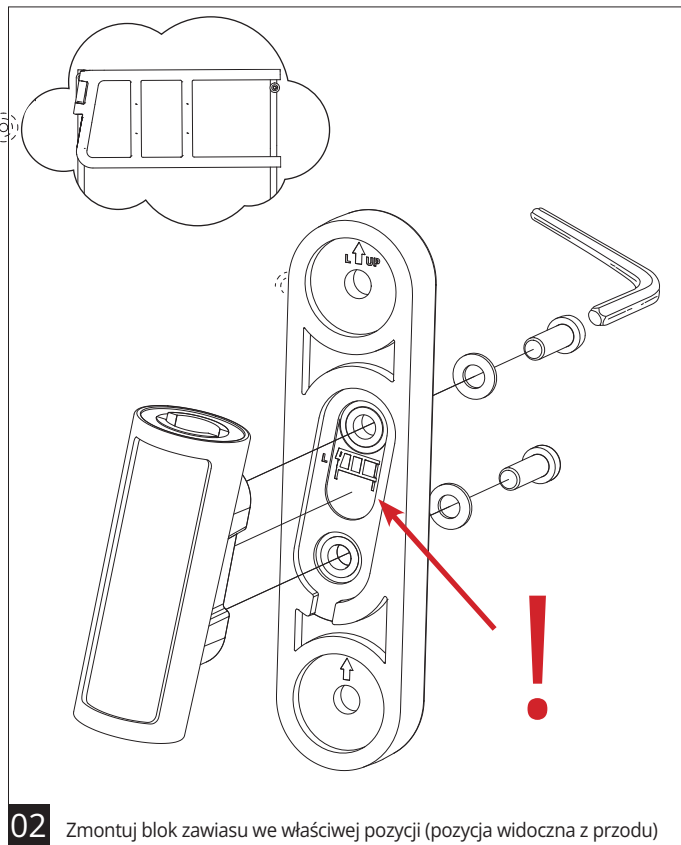
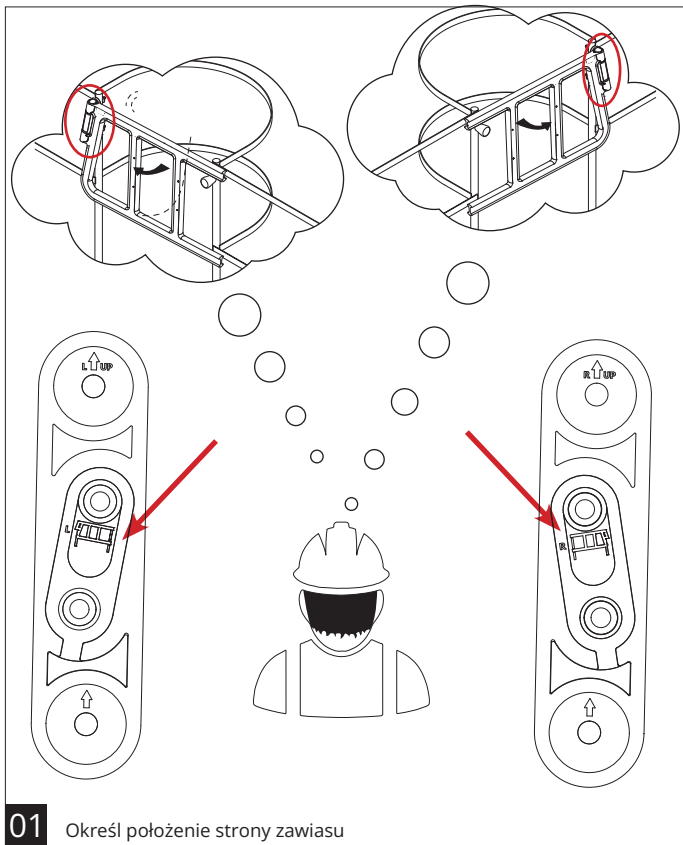
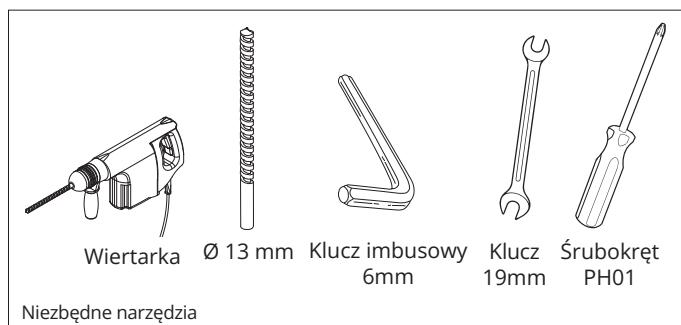
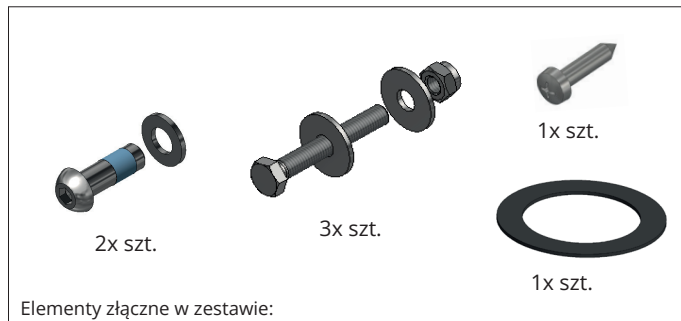
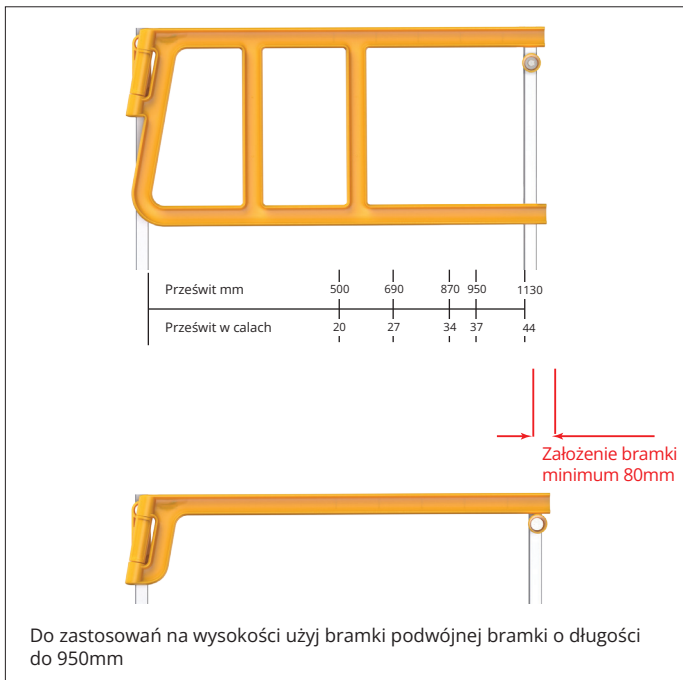
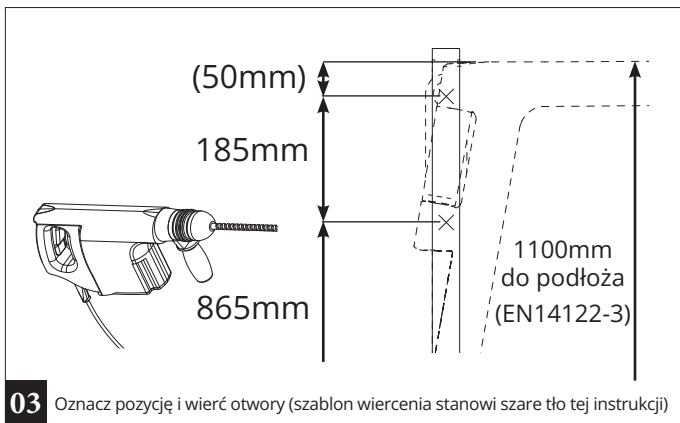


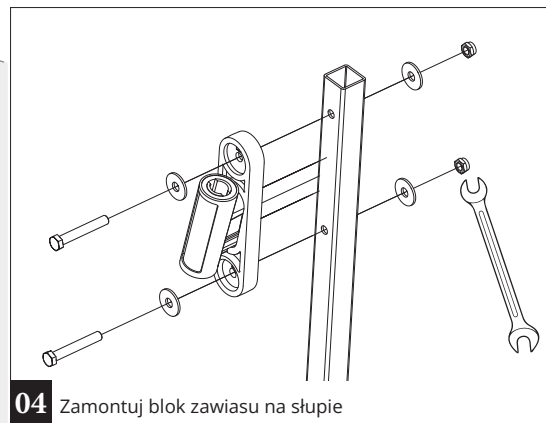
BRAMKA BEZPIECZEŃSTWA

INSTRUKCJA MONTAŻU

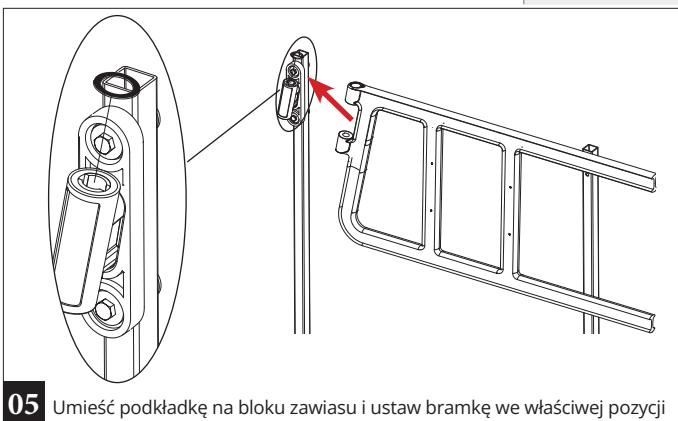




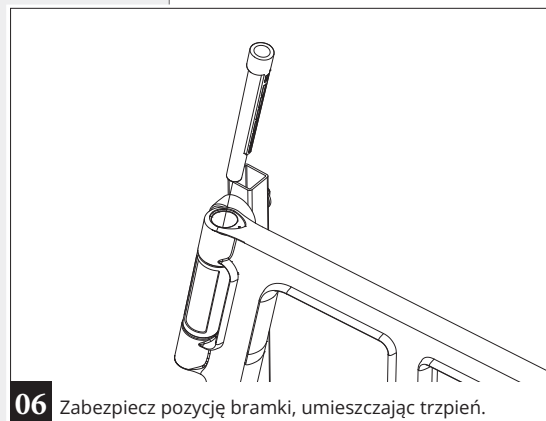
03 Oznacz pozycję i wierz otwory (szablon wiercenia stanowi szare tło tej instrukcji)



04 Zamontuj blok zawiasu na słupie



05 Umieść podkładkę na bloku zawiasu i ustaw bramkę we właściwej pozycji

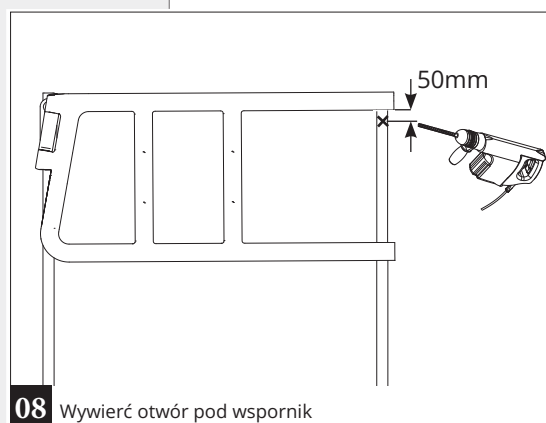


06 Zabezpiecz pozycję bramki, umieszczając trzpień.

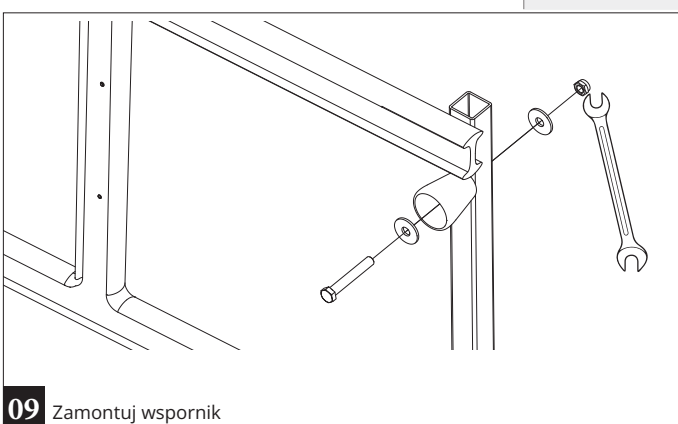


07 Zamocuj pokrywkę trzpienia na górze bramki

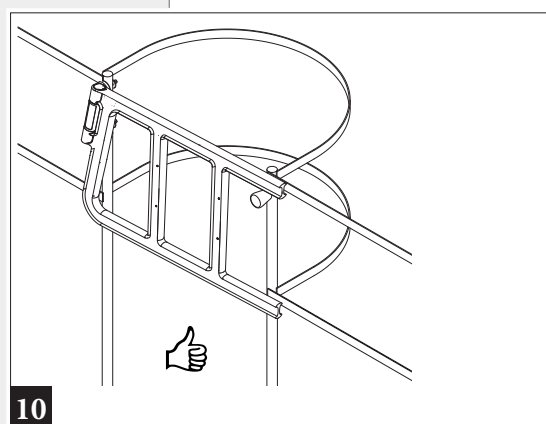
185mm



08 Wywierć otwór pod wspornik



09 Zamontuj wspornik



10